

التصميم العملي

1-4 آلية العمل:

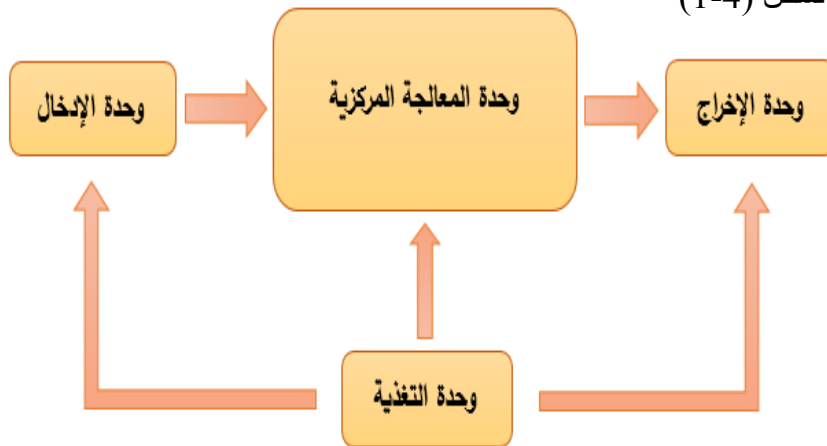
تعمل المنظومة على مراقبة وكشف وإطفاءها الحرائق ، حيث تقوم باستشعار الحرارة أو الدخان المنبعث من نقطة الحريق بمعالجتها بموجب آلية معينة بعد ذلك تقوم بتنفيذ عدة عمليات في فترة زمنية قصيرة منها اطلاق صفارات الإنذار الصوتية والضوئية وتحديد مكان الحريق وتصويره ورفع الفيديو إلى عنوان (IP) خاص بالمسؤول عن المنشأة، وتعمل على أخطار الدفاع المدني ومسؤول المنشأة برسالة قصيرة SMS بوجود حريق ، أيضا تقوم بقطع التيار من المساحة المحيطة من النقطة التي وقع فيها الحريق ويتم بعد ذلك إطفاء الحريق بغاز الهليون، أيضا تقوم بفتح أبواب الطوارئ اتوماتيكية لكي لا تنصهر من درجات الحرارة ويصعب فتحها، أيضا عندما يشتد الدخان تقوم بشفطه عبر مراوح شفط موجودة اعلى المنشأة ، ويوجد بالمنظومة نظام إرشاد ضوئي لمنافذ الطوارئ عندما يشتد الدخان.

تمر المنظومة بعدة مراحل لكي تعمل كما صممت لأجلة:

- تحديد وجود الدخان العالي واستشعار درجات الحرارة الأعلى من 70° .
- معالجة البيانات المتدفقة من المستشعرات.
- مراقبة منطقة الحريق.
- تنفيذ عدة عمليات في فترة زمنية قصيرة إلى أن يتم إخماد الحريق.

2-4 منظومة العمل:

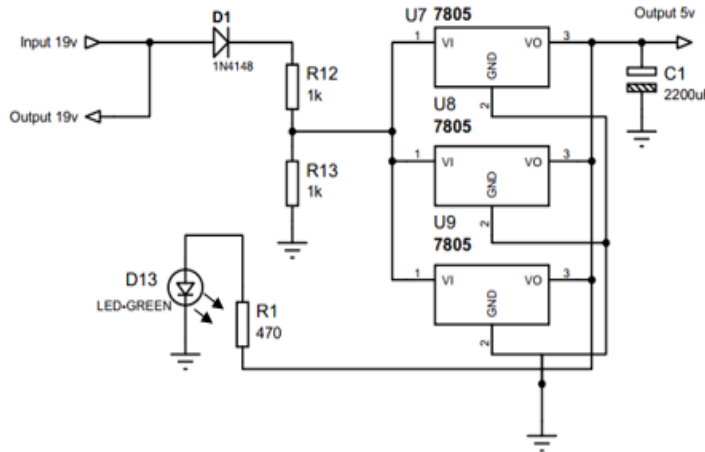
تحتوي المنظومة على عدة وحدات مرتبطة مع بعضها البعض كما في المخطط الصندوقي الموضح في الشكل (1-4)



الشكل (1-4) يوضح مخطط الصندوقي للمنظومة.

1-2-4 وحدة التغذية:

- تعمل على تحويل الجهد الداخل من محول خارجي قيمته 19v DC و 3.8A إلى 5v DC ، لتغذية عناصر المشروع التي تتغذى بـ 5v DC ، والشكل (4-2) يمثل دائرة التغذية.
- D1 يعمل على حماية الدائرة من انعكاس القطبية وأيضا عزل دائرة تقسيم الجهد R12-R13 عن الخرج 19V .
 - R12-R13 عبارة عن دائرة تقسيم جهد المصدر تبلغ قيمة كلا منهما 1K Ω و 5W ، فينقسم المصدر إلى 9.5V- 9.5V.
 - U7-U8-U9 عبارة عن منظمات LM7805 حيث المنظم الواحد يثبت الجهد من 9.5V- 3.7A إلى 5V- 1A لذلك تم توصيل ثلاثة على التوازي للحصول على 5V- 3A.
 - C1 مكثف إزالة الشوشرة من خرج المنظمات.
 - D13-R1 لمبة بيان وجود الفولتية في الدائرة.

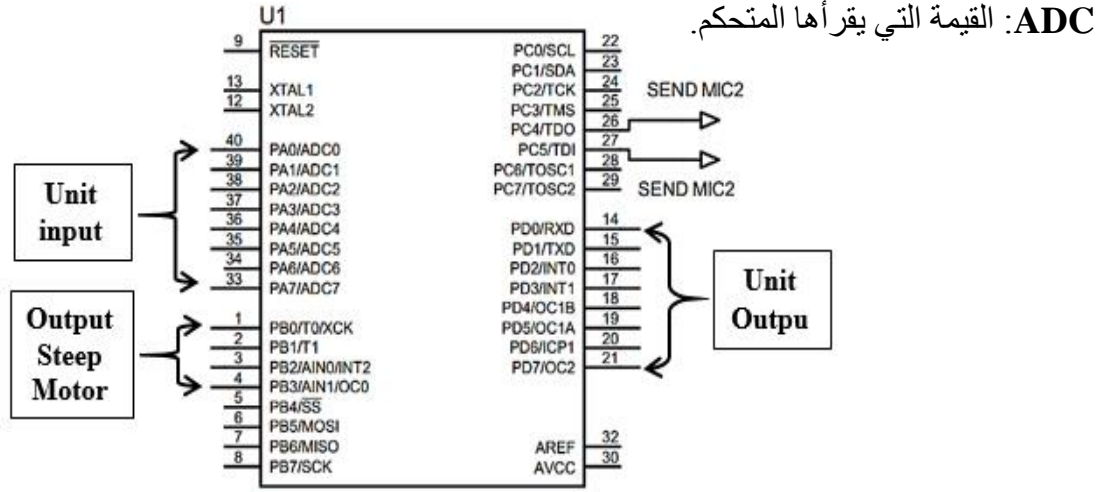


الشكل (2-4) يوضح دائرة التغذية.

2-2-4 وحدة الإدخال:

- هنالك نوعين لعمليات الإدخال إلى المتحكم الدقيق، إدخال رقمي (0-1) وإدخال تماثلي من 0 إلى 5v.
- U5-U6 عبارة عن مستشعرات حرارة LM35 تتحسس ارتفاع الحرارة المحيطة وتعطي الإشارة إلى المتحكم U1 لمنافذ (PA0\ADC0-PA1\ADC1) وتكون الإشارة التماثلية قيمتها ما يقابلها بالفولتية حسب درجات الحرارة فكل 1C° تساوي 10mV.

Vref: التغذية العكسية للمبدل، واستخدم تغذية داخلية مقدارها 2.56v.



الشكل (4-4) بوضوح المتحكم U1.

كل تغير في $1^{\circ}C$ في محيط المستشعر يقابله خرج $10mV$ تغير في طرف المستشعر، وكل تغير في مدخل المتحكم يضرب في 1024 ويقسم على التغذية العكسية للمبدل وهي 2.56v أي أن $1^{\circ}C$ تساوي 4V بعد ذلك توجد معادلة أخرى وضعت في الخوارزمية ($TEMP = ADC/4$). حيث تم تعريف المنفذين (PA0\PA1) في البرنامج المحمل في المتحكم U1 لتتعامل مع الإشارة التماثلية من 0V إلى 5V، لأن (PORT A) يتعامل مع الإشارات الرقمية والإشارات التماثلية، كما عرف كل منفذ بتسمية مكانية لمعرفة منطقة الحريق فمفند PA0 عرف على انه الجزء الأيمن RIGHT ومفند PA1 عرف على انه الجزء الأيسر LIFT.

– إشارة رقمية مدخلة عبر الطرفين (PA4\PA5) تحمل قيمة قريبة من 5v أو قريبة من 0v القيمة الأعلى قيمة تحدد عدم وجود ادخنه والأدنى تشير إلى وجود دخان حسب الخوارزمية المبرمجة في المتحكم U1 حيث تم تعريف المنفذين (PA4\PA5) في البرنامج المحمل فيها لتتعامل مع الإشارة الرقمية الثابتة 0V أو 5V، كما عرف كل منفذ بتسمية مكانية لمعرفة منطقة الحريق فمفند PA4 عرف على انه الجزء الأيمن RIGHT ومفند PA5 عرف على انه الجزء الأيسر LIFT.

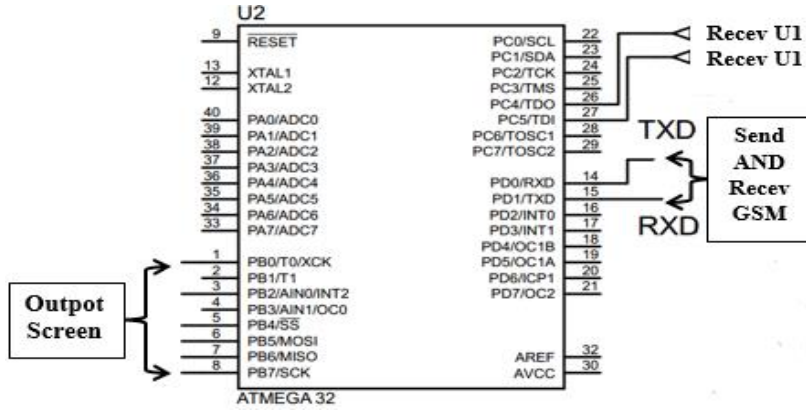
– إشارة قريبة من 0v مدخلة عبر ثلاثة أطراف للمتحكم U1 وهي (PA2\PA3\ PA7) عرفت هذه المدخلات في الخوارزمية على أنها تمثل إيقاف تشغيل، إعادة موتور الكاميرا، الفحص أو الطوارئ.

– كما ترسل المتحكم U1 سلسلة من الإشارات من خلال الطرفين (PC4\ PC5) للمتحكم U2 وتتمثل كالاتي:

الجدول (1-4) يوضح إشارات التحكم.

الوظيفة	الإشارة		NO
يشير إلى أن المنظومة في حالة مستقرة (لا يوجد حريق)	0	0	1
يشير إلى أنه يوجد حريق في الجهة اليمين.	0	1	2
يشير إلى أنه يوجد حريق في الجهة اليسار.	1	0	3
يشير إلى وضعية الفحص.	1	1	4

- وأيضا المتحكم U1 ترسل سلسلة من النبضات عبر الأطراف (PB0\PB1\PB2\PB3) وهي إشارات نبضية طولها 4bt تعمل على إزاحة محرك الخطوة أما لليمين إذا كان الحريق في الجزء الأيمن، أو اليسار إذا كان الحريق في الجزء الأيسر، كما تعمل على إرجاع المحرك إلى الوضع السابق عندما يتم إيقاف تشغيل المنظومة.
- والمتحكم U1 ترسل عبر أطراف PORT D إشارة رقمية عالية قيمتها 5V عندما يحدث حريق للتحكم بوحدات الإخراج.
- المتحكم الثاني ويرمز له U2 كما الشكل (4-5)، يستقبل الإشارات الموضوعه في الجدول السابق (4-1) عبر الطرفين (PC4\PC5) المرسله من المتحكم U1 ويعالجها ويرسل رسالة SMS للدفاع المدني ومسؤول المنشأة عبر GSM Module كما يعرض بيانات على شاشة LCD.

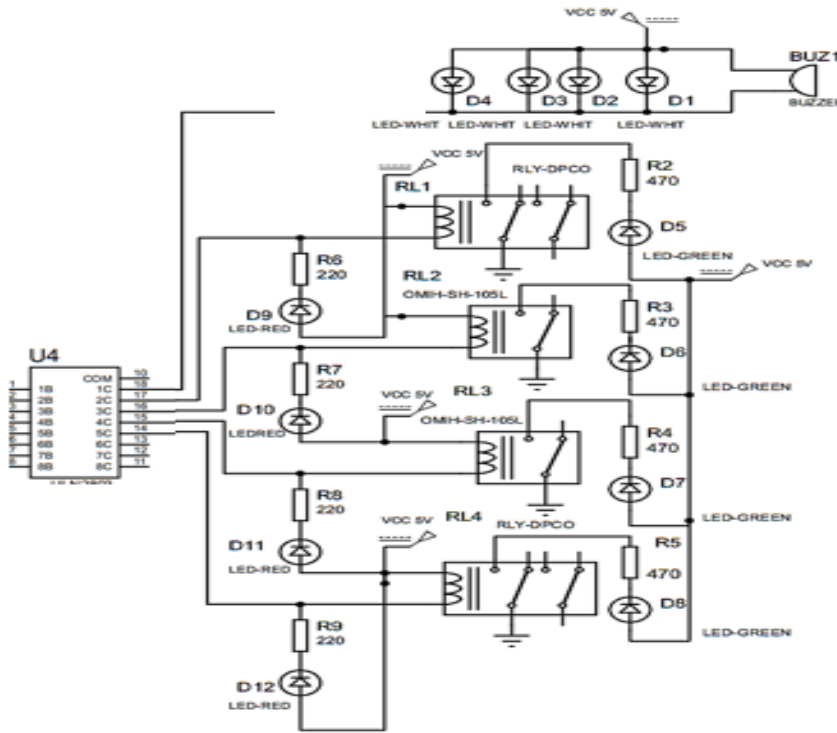


الشكل (5-4) يوضح المتحكم U2.

4-2-4 وحدة الإخراج:

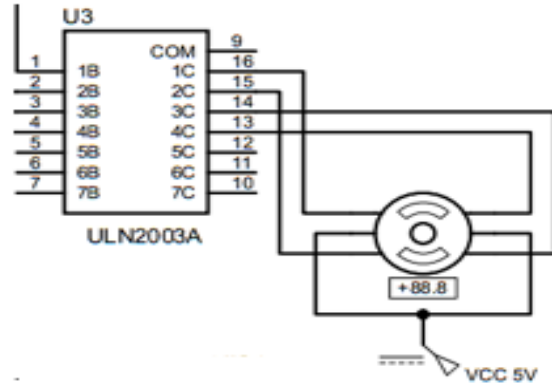
وهي الوحدة المسؤولة عن عملية الإنذار والإطفاء وهي عبارة عن مجموعة من الوحدات (المشغلات)، هذه الوحدات موصولة بأطراف المتحكمات U1\U2، كل وحدة من هذه الوحدات لها عملية خاصة بها، فالوحدات المتصلة بالمتحكم U1 هي كالتالي:

- ايسى U4 عبارة عن دائرة المتكاملة رمزها ULN2003 كما في الشكل (4-6) وظيفتها تشغيل مجموعة من المشغلات فهي تمتلك 8 مداخل و 8 مخارج، بحيث تعمل كمفتاح لكل قناة تفتح وتفصل السالب عن المشغلات، حيث أن المتحكم U1 تيار التشغيل له صغير جدا مقارنة مع المشغلات لذلك وصل في أطراف الخرج لـ PORT D .
- الطرف 1C للدائرة المتكاملة U4 موصول مع أجهزة الإنذار الضوئية والصوتية (سارينا) لأخطار الناس بوجود حريق في المنشأة.
- الطرف 2C للدائرة المتكاملة U4 موصول مع RL1 لغلق التيار الكهربائي وتشغيل شفاطات الدخان في الجزء الأيمن.



الشكل (4-6) يوضح مخطط توصيل المشغلات مع ULN2003A.

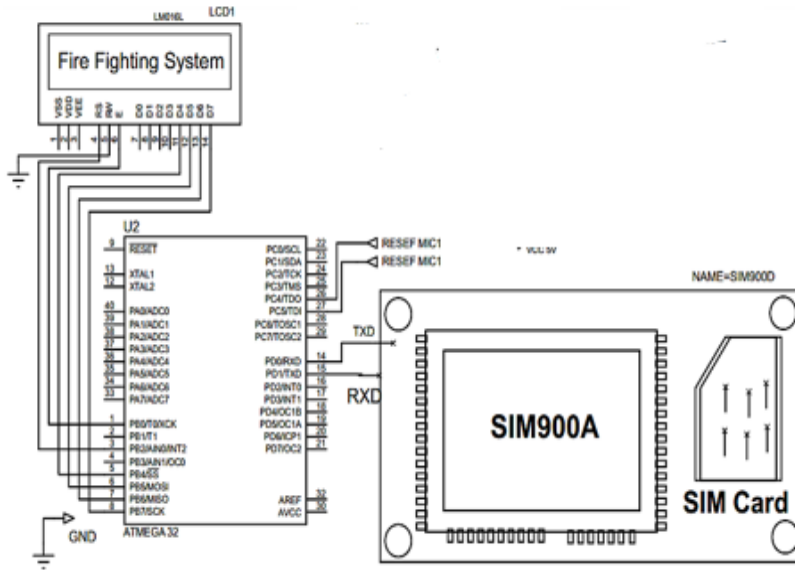
- الطرف 3C للدائرة المتكاملة U4 موصول مع RL2 لفتح أبواب الطوارئ وفتح صمامات مرشات الإطفاء.
- الطرف 4C للدائرة المتكاملة U4 موصول مع RL3 لتشغيل أنوار أرضية على شكل أسهم تشير إلى منافذ الطوارئ.
- الطرف 5C للدائرة المتكاملة U4 موصول مع RL4 لغلق التيار الكهربائي وتشغيل شفاطات الدخان في الجزء الأيسر.
- ايسى U3 عبارة عن دائرة المتكاملة رمزها ULN2003 للتحكم في Steep Motor الخاص بكاميرا المراقبة كما في الشكل (4-7).



الشكل (7-4) يوضح مخطط توصيل Steep Motor مع ULN2003A.

أما الوحدات المتصلة بالمتحكم U2 هي كالتالي:

- a. SIM900A MUDEOLE موصولة في اطراف المتحكم U2 (PD0\PD1) تعمل على إرسال رسالة SMS إلى رقمين تعلمهم بوجود حريق في احد أجزاء المنشأة.
- b. LCD موصولة مع الأطراف PORT B كما في الشكل (8-4).



الشكل (8-4) يوضح مخطط توصيل المشغلات مع U2.

4-2-4-1 تركيب الكاميرا وجهاز الأرسال والبرمجة:

موجود في كل CAMERA IP عدة مخارج منها أنترنت وطاقة ومايك وإنذار على حسب الكاميرا بعضها تحصل على الطاقة من نفس كابل الأنترنت وهي من نوع Ip camera Poe نوع الكاميرا المستخدمة هو Camera P PTZ 1080 وهي تحتوي على أربع مخارج:

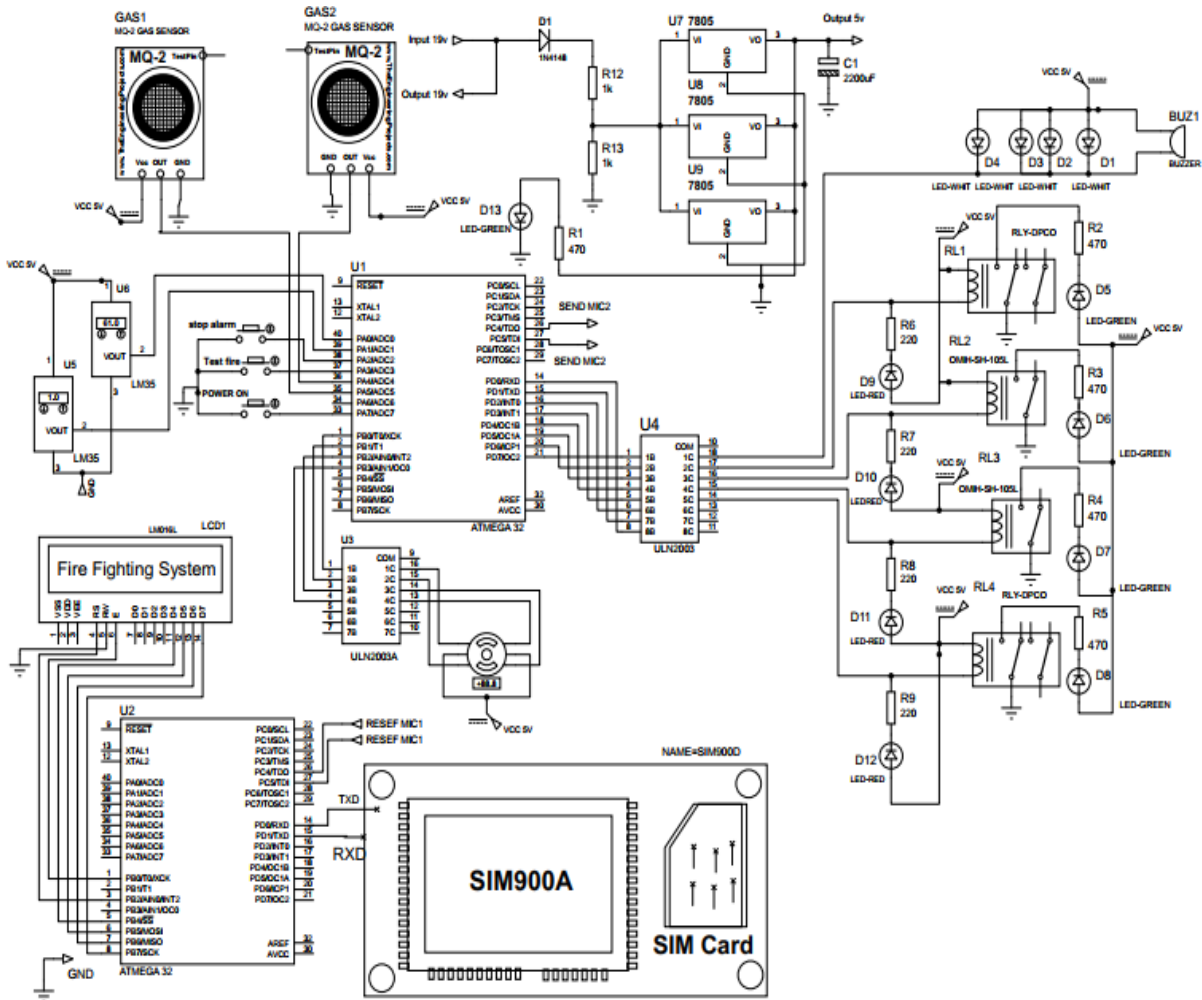
1. أنترنت. 2-طاقة. 3-فديو. 4-صوت.

أول شيء نقوم به قبل التركيب هو البرمجة شبكت الكاميرا في محول الكهرباء الموجود معها ثم نوصله في الكهرباء ثم بشبك سلك أنترنت في مدخل الأنترنت ونوصل الجهة الثانية باللاب توب طبعا يجب أن تثبت IP الكمبيوتر لنضعه فرضا 192.168.1.5 أو أي IP لا يتعارض مع الأجهزة لديك وفتح برنامج ONVIF DEVICE MANAGER وتعمل بحث للكاميرا من هذا البرنامج تستطيع تغيير كلمة السر وال IP الكاميرا والبورت وجميع الإعدادات

IP CAMERA عن طريق متصفح أنترنت إكسبلورر مع تعديل إعدادات امان الأنترنت وبقية شرح البرنامج والتركيب في موقع الشركة المصنعة وشرح طريقة تركيب Camera P PTZ 1080 في كاتلوج الشراء وتوجد شركات متخصصة في تركيب وصيانة النظام.

4-3 مخطط الدائرة العملية:

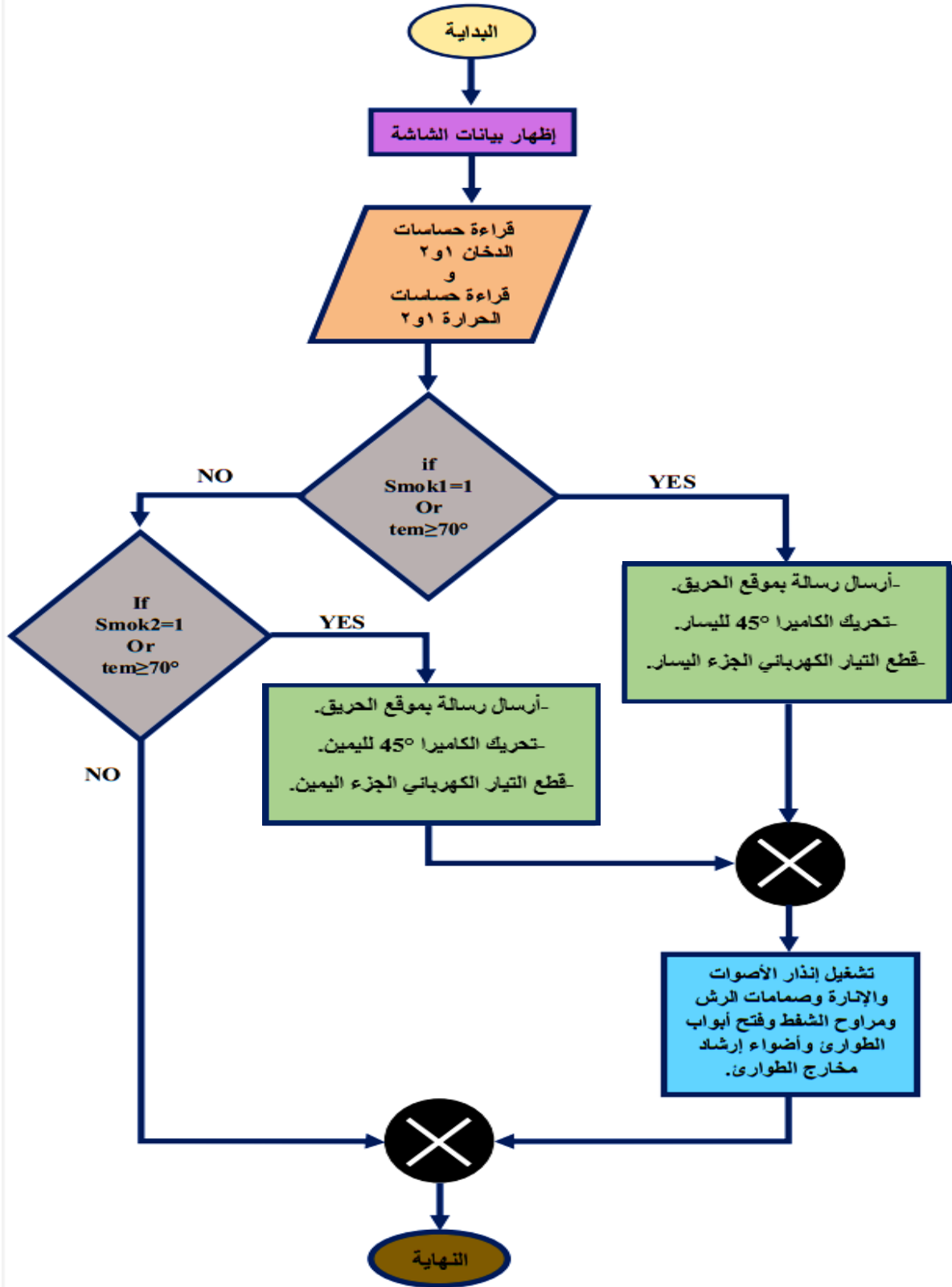
الشكل (4-9) يمثلان مخطط الدائرة العملية للمشروع، وقد تمت النمذجة في برنامج Petrous.



الشكل (4-9) يوضح مخطط الدائرة العملية.

4-4 المخطط الانسيابي:

الشكل (10-4) يمثل المخطط الانسيابي للمشروع:



الشكل (10-4) يوضح المخطط الانسيابي للمشروع.

يبين المخطط الانسيابي تسلسله عمليات التشغيل والاجراء الذي يتم في حالة حدوث حريق اعتمادا على أجهزة استشعار الحرارة والدخان وفق البرمجة التي تم بها برمجة المتحكم التي على أساسها يختبر درجة الحرارة وكمية الدخان.

5-4 النتائج:

تم تشغيل المنظومة و عملة كتالي :

- إظهار رسالة ترحيب على شاشة LCD.
- قراءة حساسات الحرارة $tem1=sensor1$ ، $tem2=sensor2$ ، وأقراءه حساسات الدخان $smok1=smoke\ sensor1$ ، $smok2=smoke\ sensor2$.
- التأكد من الشرط الأول مقارنة القيم المخزنة في $tem1 \geq 70c^\circ$ او $smok1=1$ إذا تحقق الشرط يعمل على إرسال رسالة نصيه SMS بموقع الحريق ويعمل على تحريك الكاميرا لليساار بزاوية 45° ويعمل على قطع التيار الكهربائي عن الجزاء اليسار.
- إذا لم يتحقق الشرط الأول ينظر الى الشرط الثاني ويقارن القيم المخزنة $tem2 \geq 70c^\circ$ او $smok2=1$ إذا تحقق الشرط يعمل على إرسال رسالة نصيه بموقع الحريق ويعمل تحريك الكاميرا لليمين بزاوية 45° ويعمل على قطع التيار الكهربائي عن الجزاء اليمين.
- إذا لم يتحقق الشرط الثاني يعاود قراءة الحساسات مره أخرى.